

# 建设项目环境影响报告表

(生态影响类)

项目名称： 风机基础防腐工程改造项目

建设单位（盖章）： 射阳龙源风力发电有限公司

编制日期： 二〇二三年八月

中华人民共和国生态环境部制

## 附图：

- 附图 1 项目地理位置图
- 附图 2 工程总平面布置图
- 附图 3 施工总布置图
- 附图 4 项目周边海域用海现状图
- 附图 5 项目与生态环境保护目标位置关系图
- 附图 6 项目与国家级生态保护红线位置关系图
- 附图 7-1 项目与江苏省生态空间管控区域位置关系图
- 附图 7-2 射阳县生态空间管控区域调整方案图
- 附图 8 项目与海洋生态红线位置关系图
- 附图 9 项目与江苏省环境管控单元位置关系图

## 附件：

- 附件 1 委托书
- 附件 2 项目备案证
- 附件 3 营业执照
- 附件 4 《省发展改革委关于射阳海上南区 H2-1#10 万千瓦风电项目核准的批复》（苏发改能源发[2018]1326 号）
- 附件 5 《江苏省自然资源厅关于射阳海上南区 H2-1#10 万千瓦风电项目用海的批复》（苏自然资函[2019]899 号）
- 附件 6 《关于龙源江苏射阳海上南区 H2-1#100MW 风电项目环境影响报告书的批复》（盐环审[2020]2 号）
- 附件 7 施工期船舶污染物处置协议及台账
- 附件 8 调试期船舶污染物处置协议及台账
- 附件 9 H2-1#项目生态修复总包合同
- 附件 10 H2-1#项目跟踪监测报告（引用内容节选）
- 附件 11 关于防腐设施变动必要性和可行性说明

## 一、建设项目基本情况

建设项目名称	风机基础防腐工程改造项目		
项目代码	2307-320924-89-05-939913		
建设单位联系人	吴垠峰	联系方式	15806292384
建设地点	江苏省盐城市射阳县新洋港口至斗龙港口之间的海域，射阳港水域港界西南侧，辐射沙洲最北端		
地理坐标	(121度2分55.593秒, 33度34分56.024秒)		
建设项目行业类别	五十四、海洋工程 151 海洋能源开发利用类工程	用地（用海）面积（m <sup>2</sup> ）/长度（km）	/
建设性质	<input type="checkbox"/> 新建（迁建） <input checked="" type="checkbox"/> 改建 <input type="checkbox"/> 扩建 <input type="checkbox"/> 技术改造	建设项目申报情形	<input checked="" type="checkbox"/> 首次申报项目 <input type="checkbox"/> 不予批准后再次申报项目 <input type="checkbox"/> 超五年重新审核项目 <input type="checkbox"/> 重大变动重新报批项目
项目审批（核准/备案）部门（选填）	射阳县行政审批局	项目审批（核准/备案）文号（选填）	射行审投资备（2023）529号
总投资（万元）	1000	环保投资（万元）	75
环保投资占比（%）	7.5	施工工期	4个月
是否开工建设	<input type="checkbox"/> 否 <input checked="" type="checkbox"/> 是：目前牺牲阳极防腐工程已与主体工程同步建设完成。		
专项评价设置情况	无		
规划情况	规划名称：《江苏省海上风电场工程规划报告》 审批机关：国家能源局 审批文件名称：《国家能源局关于江苏省海上风电场工程规划报告的批复》 审批文号：国能新能[2012]438号		
规划环境影响评价情况	无		

<p>规划及规划环境影响评价符合性分析</p>	<p>2017年江苏省发改委对《江苏省海上风电场工程规划报告》进行了修编。根据《江苏省海上风电场工程规划修编报告》，射阳海上南区 H2-1#10万千瓦风电项目位于射阳南区 H2-1#范围内，规划射阳 H2-1#海域面积为18km<sup>2</sup>，装机容量为10万 kW。该工程涉海面积为12.42km<sup>2</sup>，装机容量为10万 kW，工程海域面积小于规划海域面积，装机容量与规划一致。</p> <p>本项目为射阳海上南区 H2-1#10万千瓦风电项目的防腐工程，符合《江苏省海上风电场工程规划修编报告》的要求。</p>
-------------------------	---

其他符合性分析	<p><b>1、产业政策相符性分析</b></p> <p>本项目为海上风力发电工程防腐工程建设项目。</p> <p>对照《产业结构调整指导目录（2019年本）》（2021年修改），本项目不属于其中的限制类和禁止类项目。</p> <p>对照《江苏省产业结构调整限制、淘汰和禁止目录》（2018本），本项目不属于其中的限制、淘汰和禁止类项目。</p> <p>因此，本项目符合国家及地方的产业政策。</p> <p><b>2、与“三线一单”相符性分析</b></p> <p>（1）生态保护红线</p> <p>①与《省政府关于印发江苏省国家级生态保护红线规划的通知》（苏政发[2018]74号）相符性</p> <p>经查询《省政府关于印发江苏省国家级生态保护红线规划的通知》（苏政发[2018]74号），距离本项目最近的国家级生态保护红线为项目西侧约9.95km的“盐城泥螺石蝗种质资源保护区”，管控类别为限制类，生态保护类型为重要渔业水域，面积492.68平方公里，生态保护目标为泥螺石蝗等水产种质资源。本项目所在位置不在《省政府关于印发江苏省国家级生态保护红线规划的通知》（苏政发[2018]74号）的规划范围内，因此本项目建设符合《省政府关于印发江苏省国家级生态保护红线规划的通知》（苏政发[2018]74号）要求。</p> <p>②与《省政府关于印发江苏省生态空间管控区域规划的通知》（苏政发[2020]1号）、《江苏省自然资源厅关于射阳县生态空间管控区域调整方案的复函》（苏自然资函[2022]654号）相符性分析</p> <p>经查询《省政府关于印发江苏省生态空间管控区域规划的通知》（苏政发[2020]1号）、《射阳县生态空间管控区域调整方案》，距离本项目最近的生态空间管控区域为项目西北侧约59km的“射阳河(射阳县)清水通道维护区”，调整后具体情况见表1-1、附图7-2。</p>
---------	--

表 1-1 调整后生态空间管控区域情况

县（市、区）	红线区域名称	主导生态功能	红线区域范围		面积（平方公里）		
			国家级生态保护红线范围	生态空间管控区域范围	总面积	国家级生态保护红线面积	生态空间管控区域面积
射阳县	射阳河(射阳县)清水通道维护区	水源水质保护		射阳县境内西起与阜宁交界，东至射阳河闸，射阳河水域两岸纵深各 500 米范围陆域范围（其中海河镇纵深 700 米范围、四明镇开明村部分纵深 1500 米、射阳河内河水面范围、合德镇南岸西侧三村纵深 1300 米范围、千秋镇北岸沙港村、一心村纵深 1200 米范围、东明村纵深 1500 米范围），其中射阳河（射阳县）饮用水水源保护区以外两岸纵深 2000 米，明水库饮用水水源保护区以外取水口为中心半径 2500 米（与射阳县射阳河饮用水水源保护区、明湖水库饮用水水源保护区面积不重复计算），以上范围非集镇、城区区域		108.01	108.01

本项目所在位置不在《省政府关于印发江苏省生态空间管控区域规划的通知》（苏政发[2020]1 号）的规划范围内，因此本项目建设符合《省政府关于印发江苏省生态空间管控区域规划的通知》（苏政发[2020]1 号）、《江苏省自然资源厅关于射阳县生态空间管控区域调整方案的复函》（苏自然资函[2022]654 号）要求。

③与《江苏省海洋生态红线保护规划（2016-2020 年）》相符性分析

经查询《江苏省海洋生态红线保护规划（2016-2020 年）》，距离本项目最近的海洋生态红线为项目西侧约 9.95km 的“盐城泥螺石蝗种质资源保护区”，管控类别为限制类，生态保护类型为重要渔业水域，面积 492.68 平方公里，生态保护目标为泥螺石蝗等水产种质资源。本项目所在位置不在《江苏省海洋生态红线保护规划（2016-2020 年）》的规划范围内，因此本项目建设符合《江苏省海洋生态红线保护规划（2016-2020 年）》要求。

(2) 环境质量底线

根据《2022 年盐城市环境质量状况公报》，盐城市区环境空气质量综合指数 3.27，

全省第一，较 2021 年持平；PM<sub>2.5</sub> 均值 26.6 微克/立方米，全省第二，较 2021 年下降 4.0%；优良天数比例 84.1%，全省第一，较 2021 年下降 3.3 个百分点。PM<sub>2.5</sub> 均值和优良天数比例均达到省考核目标要求。盐城市二氧化硫年均浓度 7 微克/立方米，二氧化氮年均浓度 18 微克/立方米，PM<sub>10</sub> 年均浓度 47 微克/立方米，臭氧（最大滑动 8 小时日均值 90%分位数）为 170 微克/立方米，一氧化碳（日均值 95%分位数）为 0.8 毫克/立方米。2022 年，盐城市环境空气质量优 100 天，良 207 天，轻度污染 51 天，中度污染 7 天，重度污染 0 天，严重污染 0 天。首要污染物为臭氧、PM<sub>2.5</sub>、PM<sub>10</sub> 和 NO<sub>2</sub>。

盐城市地表水环境质量总体为良好，17 个国考、51 个省考以上断面达到或好于 III 类水质比例均为 100%。21 个入海河流断面全面消除劣 V 类，达到或优于 III 类水断面 21 个，比例为 100%，并列全省第一。盐城市 12 个在用县级以上城市集中式饮用水水源地中，水质达到或好于 III 类的有 12 个，比例为 100%。全市 12 个在用县级以上城市集中式饮用水水源地全部达到 III 类水质标准，达标比例为 100%。

盐城市春季、夏季和秋季近岸海域优良海水面积比例分别为 67.3%、98.5% 和 99.4%，全年为 88.4%，优于省定目标 26.4 个百分点。

本项目为海上风力发电工程防腐工程建设项目，施工期各项污染物在采取防治措施后均能达标排放，运营期不产生废气，不直接向海洋环境排放废水、固废，仅牺牲阳极块在防腐过程中，会向海洋环境中释放少量的锌，项目的建设不会对区域环境质量造成显著不利影响。综上，本项目的建设与环境质量底线相符。

### （3）资源利用上线

本项目不新增用海，能源、水等资源消耗均较低，因此本项目的建设符合资源利用上线。

### （4）环境准入负面清单

本项目为海上风力发电工程防腐工程建设项目。

对照《国家发展改革委 商务部关于印发〈市场准入负面清单（2022 年版）〉的通知》（发改体改规[2022]397 号），本项目不属于文件中禁止准入类项目。

对照《长江经济带发展负面清单指南（试行，2022 年版）》（长江办[2022]7 号），不属于其中禁止建设的项目。

对照《<长江经济带发展负面清单指南（试行，2022年版）>江苏省实施细则》（苏长江办发[2022]55号），本项目不属于其中禁止建设的项目。

综上，本项目的建设符合“三线一单”要求。

### 3、相关生态环境保护法律法规政策、规划相符性分析

#### (1) 与相关海洋环境保护法律法规相符性分析

**表 1-2 与相关海洋环境保护法律法规相符性分析**

名称	文件要求	本项目情况	相符性
《中华人民共和国防治海洋工程建设项目污染损害海洋环境管理条例》	<p>禁止向海域排放油类、酸液、碱液、剧毒废液和高、中水平放射性废水；严格限制向海域排放低水平放射性废水，确需排放的，应当符合国家放射性污染防治标准。</p> <p>严格限制向大气排放含有毒物质的气体，确需排放的，应当经过净化处理，并不得超过国家或者地方规定的排放标准；向大气排放含放射性物质的气体，应当符合国家放射性污染防治标准。</p> <p>严格控制向海域排放含有不易降解的有机物和重金属的废水；其他污染物的排放应当符合国家或者地方标准。</p>	<p>本项目施工期产生的废水为船舶油污水、生活污水，产生的固废为船舶生活垃圾，均委托江苏中蓝海洋科技有限公司接收、转移、处置，不向海洋中排放。运营期不产生废气，不直接向海洋环境排放废水、固废，仅牺牲阳极块在防腐过程中，会向海洋环境中释放少量的锌。</p> <p>本项目废气主要为施工船舶、机械产生的燃油废气，燃油废气主要污染物为SO<sub>2</sub>、NO<sub>2</sub>、CO等。</p>	相符
《防治船舶污染海洋环境管理条例》	<p>船舶在中华人民共和国管辖海域向海洋排放的船舶垃圾、生活污水、含油污水、含有毒有害物质污水、废气等污染物以及压载水，应当符合法律、行政法规、中华人民共和国缔结或者参加的国际条约以及相关标准的要求。</p> <p>船舶应当将不符合前款规定的排放要求的污染物排入港口接收设施或者由船舶污染物接收单位接收。</p> <p>船舶不得向依法划定的海洋自然保护区、海滨风景名胜区、重要渔业水域以及其他需要特别保护的海域排放船舶污染物。</p>	<p>本项目船舶生活垃圾、生活污水、油污水均委托江苏中蓝海洋科技有限公司接收、转移、处置，不向海洋中排放。</p>	相符

#### (2) 与《江苏省“十四五”海洋生态环境保护规划》相符性分析

根据《江苏省“十四五”海洋生态环境保护规划》中关于“严格控制海上污染



源”中相关要求“推进港口码头已配备的船舶水污染物接收设施提质增效并提升运营管理水平,督促港口和船舶严格执行《船舶水污染物排放控制标准》(GB3552-2018)的规定,全面开展船舶生活垃圾、生活污水、含油污水、洗舱水、压载水等水污染物收集处置,落实船舶水污染物接收、转运和处置多部门联合监管机制。禁止船舶在港期间向水体倾倒垃圾、排放生活污水和含油污水。

加强海洋工程建设项目污染控制,对海洋工程建设项目环境影响评价、海洋倾废以及其他直接向海一侧排污的行为(项目)实施检查。”

本项目施工期船舶生活垃圾、生活污水、油污水等船舶污染物均严格按照《船舶水污染物排放控制标准》(GB3552-2018)的规定收集处置,均委托江苏中蓝海洋科技有限公司接收、转移、处置,不向海洋中排放。

因此,本项目符合《江苏省“十四五”海洋生态环境保护规划》中相关要求。

### (3) 与《江苏省“三线一单”生态环境分区管控方案》符合性分析

根据《江苏省“三线一单”生态环境分区管控方案》,全省共划定环境管控单元 4365 个,分为优先保护单元、重点管控单元和一般管控单元三类,实施分类管控。优先保护单元 1177 个,其中陆域 1104 个,海域 73 个;重点管控单元 2041 个;一般管控单元 1147 个。

对照《江苏省环境管控单元图》(见附图 9),本项目不在管控单元内,并且距周边管控单元较远,不会对其产生影响。

因此,本项目符合《江苏省“三线一单”生态环境分区管控方案》。

## 二、建设内容

地理位置	<p>龙源江苏射阳海上南区 H2-1#100MW 风电项目位于新洋港口至斗龙港口之间的海域，射阳港水域港界西南侧，辐射沙洲最北端，场区中心点离岸约 40km。本项目为该项目防腐工程建设项目，位于该项目用海范围内，经纬度范围为：东经 120°53'~121°10'，北纬 33°34'~33°35'，具体位置见附图 1。</p>
项目组成及规模	<p><b>1、项目由来</b></p> <p>射阳龙源风力发电有限公司于 2017 年 12 月 9 日在盐城市射阳县注册成立，为江苏海上龙源风力发电有限公司全资子公司，注册资本 13 亿元，主要从事海上风电的开发、建设、运营等工作。</p> <p>射阳龙源风力发电有限公司投资建设的龙源江苏射阳海上南区 H2-1#100MW 风电项目（以下简称“H2-1#项目”）位于新洋港口至斗龙港口之间的海域，射阳港水域港界西南侧，辐射沙洲最北端，场区中心点离岸约 40km，项目海洋环境影响报告书于 2020 年 3 月 10 日取得盐城市生态环境局出具的《关于龙源江苏射阳海上南区 H2-1#100MW 风电项目环境影响报告书的批复》（盐环审[2020]2 号）。</p> <p>H2-1#项目于 2020 年 6 月开工建设，于 2021 年 4 月建设完成，进入调试期。建设内容包括 23 台 4.5MW 的风力发电机组和风电场内 48.4km 的 35kV 海底电缆。</p> <p>H2-1#项目风机桩基环评阶段设计的防腐工艺为外加电流阴极保护系统（ICCP）（以下简称“外加电流系统”），主要由恒电位仪、辅助阳极、参比电极、专用电缆、监测系统等组成，23 台风机每台单桩基础采用一套外加电流系统，每套外加电流系统布置两个辅助阳极及 2 个参比电极，其中单个辅助阳极和单个参比电极集成在一个模块中。</p> <p>在施工阶段，由于以下原因：①当时国内已建及在建的海上风电场中，仅个别项目采用外加电流系统防腐工艺，缺乏更为详细的工程实践经验，采取外加电流系统不能保证稳定性与安全性；②外加电流系统较为复杂，需外加电源、专用的恒电位仪、参比电极、电源电缆等专用设备，日常维护需要专人维护管理，运行维护工作量较大；③外加电流系统需持续消耗电量，H2-1#项目需每年消耗近百万度电能，非低碳产品；④风机断电期间无法起到保护作用；⑤使用时要核对极性，存在因接</p>

错极性导致加速腐蚀的风险。因此，为了保证主体工程平稳安全运行，考虑技术可靠性和运行稳定性、安全性，建设单位决定将防腐工艺由外加电流系统变更为牺牲阳极。牺牲阳极保护装置结构简单，不需要专人管理，建成后基本上无需维护，防腐效果较为可靠，是当时海工工程中普遍采用的防腐蚀措施。

本项目已取得射阳县行政审批局出具的投资项目备案证，备案号为射行审投资备（2023）529号，项目代码 2307-320924-89-05-939913。

根据《中华人民共和国环境保护法》、《中华人民共和国环境影响评价法》、《建设项目环境保护管理条例》（中华人民共和国国务院令第 682 号）和《建设项目环境影响评价分类管理名录（2021 年版）》（中华人民共和国生态环境部令第 16 号）等有关规定，建设过程中或者建成投产后可能对环境产生影响的新建、扩建、改建、迁建、技术改造项目及区域开发建设项目，必须执行环境影响评价制度。根据《建设项目环境影响评价分类管理名录（2021 年版）》（中华人民共和国生态环境部令第 16 号），本项目属于“五十四、海洋工程-151 海洋能源开发利用类工程”中的“其他海上风电工程及其输送设施及网络工程”，须编制环境影响报告表。我司接受射阳龙源风力发电有限公司委托，在现场踏勘、基础资料收集的基础上，按照《建设项目环境影响评价分类管理名录（2021 年版）》、《建设项目环境影响报告表编制技术指南（生态影响类）（试行）》和环境影响评价技术导则的要求编制了本项目环境影响报告表，作为管理部门决策和管理的依据。

## 2、项目概况

项目名称：风机基础防腐工程改造项目；

建设单位：射阳龙源风力发电有限公司；

建设地点：江苏省盐城市射阳县新洋港口至斗龙港口之间的海域，射阳港水域港界西南侧，辐射沙洲最北端；

建设性质：改建；

总投资和环保投资情况：项目总投资为 1000 万元，环保投资约 75 万元，占项目总投资的 7.5%左右；

劳动定员：本项目不新增劳动定员；

工作制度：本项目仅为防腐工程，运行管理纳入 H2-1#项目主体工程；

工程规模：对 H2-1 项目共计 23 台风机基础防腐方式进行改造，将未建设的外加电流阴极保护系统（ICCP）变更为稳定的 Al-Zn-In-Mg-Ti 合金牺牲阳极块的阴极保护方式。

### 3、项目建设内容

本项目工程内容包括 23 台风机基础牺牲阳极的安装施工。

本项目工程组成见表 2-1。

**表 2-1 本项目工程组成一览表**

工程类别	工程名称	主要建设内容及规模	备注
主体工程	防腐工程	在 23 台风机基础上安装牺牲阳极块，其中 17 台每台安装 17 块，6 台每台安装 14 块，共 373 块，型号为 A（21）I-1 型，净重 294kg，毛重 310kg，外形尺寸 2300×（220+240）×230	
辅助工程	/	/	
公用工程	供水	施工船舶供水系统	随施工结束而终止
	供电	施工船舶供电系统	
	排水	施工船舶生活污水贮存设施、油水分离器	
环保工程	废气	加强对施工机械的维修保养，始终保持发动机处于良好状况，禁止施工机械超负荷运转，减少气态污染物和颗粒物的排放。	
	废水	施工船舶生活污水、含油污水由施工单位委托有资质单位接收、转移、处置。	
	噪声	尽量选用低噪声的施工机械，降低设备噪声。合理安排施工进度和时间。	
	固废	施工船舶生活垃圾委托江苏中蓝海洋科技有限公司接收、转移、处置。	
	生态	尽可能优化施工工序，缩短施工工期，减少项目实施期间因水体扰动对水生生物的影响。加强施工时间管理，避开鸟类活动频繁的时间段。施工结束后，及时采取生态恢复和补偿措施。	
依托工程	/	/	
临时工程	/	/	

总平面及现场布置

### 1、工程布局

本项目位于盐城市射阳县新洋港口至斗龙港口之间的海域，射阳港水域港界西南侧，辐射沙洲最北端，项目对 H2-1#项目风电场 23 台风机基础进行防腐工程改造，安装牺牲阳极块，不新增用海。H2-1#项目风电场中心经纬度为 121°2'55.593"，33°34'56.024"，申请海域永久占用面积为 25.9992hm<sup>2</sup>。风电场内 23 台风机东西向成排布置，布置 1 排，风机组行内间距 1000m~1070m，详见附图 2。

### 2、施工布置

### (1) 施工总平面布置

本项目施工现场总平面布置本着合理使用场地、方便施工组织、体现文明环保和高效施工要求的原则进行，并达到各作业面合理结合、生态环境保护、安全设施齐备、环境优雅的目标。

根据文明施工、现场管理的相关要求，主要布置如下：

- ①现场作业区——龙源射阳海上风电场海域；
- ②牺牲阳极制作安装场地——江苏长风海洋装备制造有限公司；
- ③人员上下码头——新洋港码头
- ④大型船舶避风锚地——大丰港锚地；
- ⑤小型船舶避风港区——新洋港；

各作业区以海上风场现场作业区为核心，统筹规划，合理安排，总布置图见附图 3。

### (2) 施工供水、供电、通讯系统及消防设施布置

#### ①供水

现场施工和生活用水均使用船舶储存的饮用水，船舶加水均从施工基地码头供水管网接入。并且所有船舶均加装净水器、滤网进行处理。

#### ②供电

施工用电主要为船只动力、舱内通风、人员生活办公、部分施工设备用电，海上作业所需的生产、生活用电通过自带的发电机提供。

#### ③通讯

海上施工场区配备卫星电话一部，施工船舶之间及施工船舶与船舶调度通讯采用高频，现场施工人员之间采用无线对讲机。所有工程船和交通船上均安装手机信号放大增强器（电信和移动两种），保证施工期内信息通畅。海洋气象预报由专人收集并即时传递到每一条施工船上。

#### ④消防

各船组分别按消防规定配置一定数量的灭火器、消防设施和砂箱。施工船舶如有明火作业必须严格执行动火“审批制度”并指定看火人员，在清理船面上易燃废弃物后，方可动火。消防救生器材按海事部门规定，落实专人负责经常检查保养，

保持有效性。

(3) 临时建筑布置

项目施工作业区域均在海上，不布置施工临时建筑。

**1、设备、材料准备**

(1) 在套笼结构上安装好的牺牲阳极块

(2) 起重船、运输船等

(3) 其他

**2、工作范围**

(1) 牺牲阳极块安装

本项目采用 A(21)I-1 型阳极块，310kg/块，23 台风机（编号 2-1#~2-23#）均为单桩基础，2-1~6#、2-11~13#、2-15~22#共 17 台机位安装 17 块，2-7~10#、2-14#、2-23#共 6 台机位安装 14 块，共 373 块。

(2) 验收

**3、施工实施**

(1) 牺牲阳极块安装

本项目采用 A (21) I-1 型阳极块，净重 294kg，毛重 310kg，外形尺寸 2300×(220+240)×230，共 373 块。

化学成分，电化学性能满足《铝-锌-铟系合金牺牲阳极》（GB/T 4948-2002）标准规范要求，详见表 2-2、表 2-3。

**表 2-2 阳极材料的化学组成表**

Zn	In	Mg	Ti	Si	Fe	Cu	Al
4.0~7.0	0.02~0.05	0.50~1.50	0.01~0.08	≦0.10	≦0.15	≦0.01	余量

**表 2-3 阳极材料的电化学性能表**

项目	开路电位 V	工作电位 V	实际电容量 (Ah/kg)	电流效率%	消耗率 kg/(A.a)	溶解状况
电化学性	-1.18~-1.1	-1.12~-1.05	≥2600	≥90	≦3.37	产物容易脱落，表面溶解

能						均匀
<p>注：表中试验数据基于饱和甘汞参比电极，海水或人造海水为介质。</p> <p>安装方式、方法</p> <p>H2-1#项目风机钢管桩及套笼结构均由江苏长风海洋装备制造有限公司制造，套笼结构制造完成后，牺牲阳极块同步焊接安装。本项目购买安装好牺牲阳极块的成品套笼，由江苏长风海洋装备制造有限公司经运输船运输至海上现场作业区进行施工，首先主体工程钢管桩沉桩（沉桩工序不属于本项目施工内容），沉桩完成后，牺牲阳极随集成式套笼结构整体吊放在钢管桩上；吊放完成后，应按照《港工设施牺牲阳极保护设计和安装》（GJB 156A-2008）中相关要求检测电位差。</p> <p>套笼结构吊装步骤：</p> <p>起重船移船就位→挂吊装钢丝绳→集成式外套笼平台解锁、起吊→移船就位→检验。</p> <p>起重船根据运输船的位置进行移船，运输船靠泊到起重船能满足吊装的位置即可；</p> <p>在起重工的指挥下通过移船、变幅调整吊机姿态，使吊钩置于套笼结构之正上方，挂吊装索具，解除套笼结构的固定装置，起重船起钩将套笼结构吊离船甲板，观察套笼结构吊装姿态，套笼结构在空中姿态是垂直平面的为最佳，继续起钩至无障碍高度，起重船调整吊机安装位置。</p> <p>通过起重船绞锚移位和变幅将套笼结构吊到钢管桩正上方，对准钢管桩上口缓慢下放到设计方位，确认满足安装要求松钩安放将套笼结构到位。</p> <p>套笼结构就位后，按照设计要求，进行接地线连接安装。</p>						

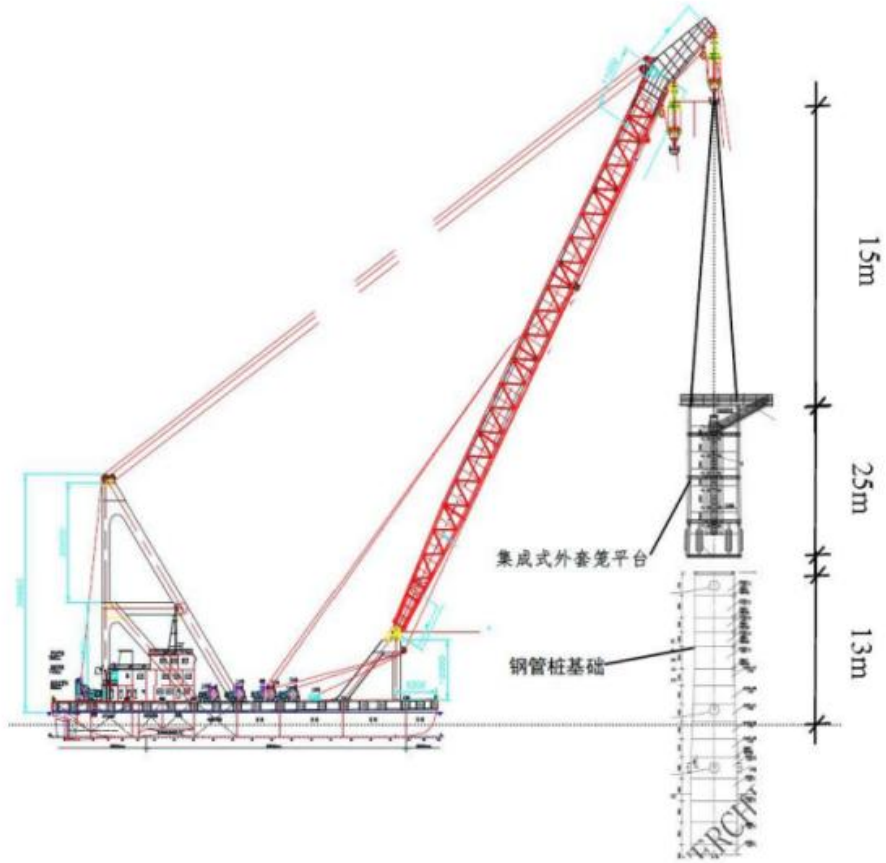


图 2-1 套笼结构吊装示意图

单桩基础套笼结构通过自身圈梁下部的燕尾槽与钢管桩桩壁外侧的牛腿进行垂直方向固定



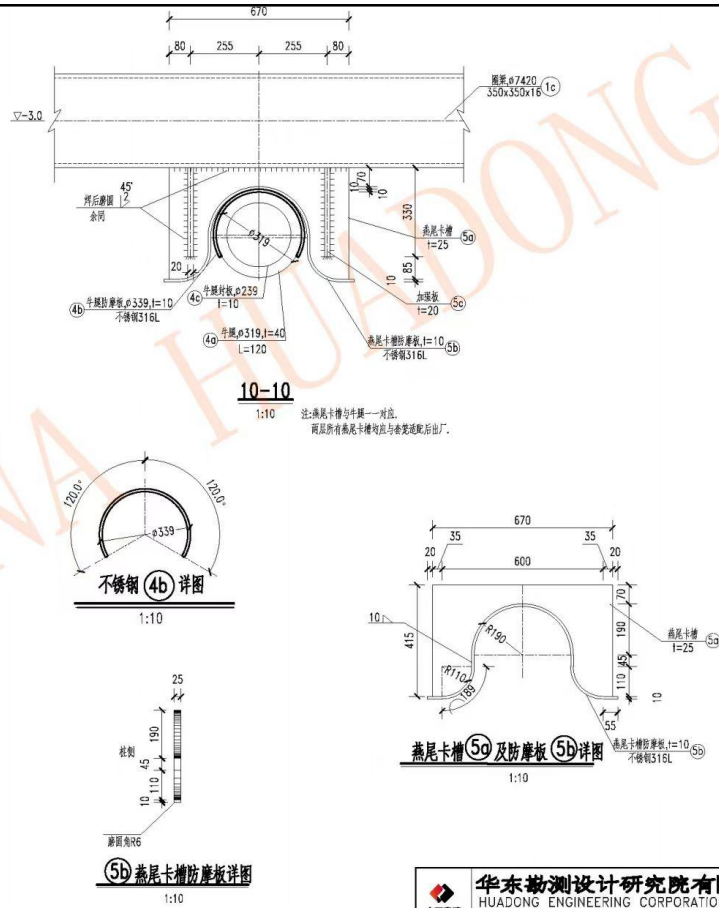


图 2-2 套笼结构与风机桩基连接示意图



图 2-3 牺牲阳极焊接安装在套笼上



图 2-4 海上套笼结构吊装

	<p><b>4、施工时序</b></p> <p>根据工程自然条件、工程布置及规模、主体工程施工工艺分析，先开展技术、安全交底会，确定牺牲阳极选型，与钢管桩、套笼结构一并开展采购，并由套笼结构制造厂家一并制作、安装。安装了牺牲阳极块的套笼结构通过运输船直接由制作厂家运输至风电场区进行套笼结构吊放施工。</p> <p><b>5、建设周期</b></p> <p>本项目与主体工程同步施工，于 2020 年 6 月开工建设，2021 年 4 月建设完成。</p>
其他	无

### 三、生态环境现状、保护目标及评价标准

生态环境现状	<p>一、功能区划情况</p> <p>1、主体功能区划</p> <p>根据《江苏省海洋主体功能区规划》，本项目位于江苏省海洋主体功能区规划中的限制开发区域。功能定位：重要海洋生态功能维护区、海洋水产品供给的重要保障区、生态养殖示范区、水产品加工生产基地。发展方向与开发原则：实施分类管理，在海洋水产品保障区，实施禁渔区、禁渔期管制，加强水产种质资源保护，禁止开展对海洋生物繁殖生长有较大影响的开发活动；在重点海洋生态功能区，严格限制不符合保护目标的开发活动，不得擅自改变海岸、海底地形地貌及其他自然生态环境状况；在海岛及其周边海域，禁止以建设实体坝方式连接岛礁，严格限制无居民海岛开发和改变海岛自然岸线的行为，禁止在无居民海岛弃置或者向其周边海域倾倒废水和固体废物。</p> <p>本项目为海上风力发电工程防腐工程建设项目，位于限制开发区域，不在重点海洋生态功能区内，不涉及海岛开发。本项目不新增用海，因此不会改变海洋的自然属性。施工期船舶污染物均委托有资质单位收集、转移、处置，不向海洋中倾倒废水或固废。施工活动会对项目海域生态环境造成一定扰动，但施工期的影响是暂时的，随着施工的结束，功能区的水质、生态环境将逐渐恢复到原有水平。</p> <p>因此，本工程建设符合江苏省海洋主体功能区规划中的限制开发区域的发展方向 and 开发原则，符合《江苏省海洋主体功能区规划》的要求。</p> <p>2、海洋功能区划</p> <p>根据《江苏省海洋功能区划（2011-2020年）》，本项目位于吕四渔场农渔业区（B1-03）。农渔业区是指适于拓展农业发展空间和开发海洋生物资源，可供农业围垦，渔港和育苗场等渔业基础设施建设，海水增养殖和捕捞生产，以及重要渔业品种养护的海域，包括农业围垦区、渔业基础设施区、养殖区、增殖区、捕捞区和水产种质资源保护区。</p> <p>①与吕四渔场农渔业区（B1-03）的海域使用管理要求符合性分析</p> <p>吕四渔场农渔业区（B1-03）的海域使用管理要求为：“1、按照海域使用权证书</p>
--------	---

批准的范围、方式从事养殖生产；注意与周边功能区关系的协调；用海方式要求不改变海洋自然属性。2、严格执行增殖措施，实现资源恢复和增殖效益的最大化。3、加强渔政管理；除已核准的航道、锚地区、排污区以及倾倒地外不得布置其他用海；认真控制渔具和捕捞方式，严格执行休渔制度，禁捕期内停止一切捕捞活动；加强渔政的监督检查工作。4、加强种质资源保护。5、下列海域兼容海上风能：（具体范围及坐标详见江苏省海洋功能区划，本项目位置位于该范围内）6、下列海域兼容工程用海区：梁垛河南闸水利工程用海区，由梁垛河向东直线延伸至入海口；三仓河水利工程用海区，位于三仓河入海口。”

本项目海上风力发电工程防腐工程建设项目，在已建风机桩基上进行施工，不新增用海，已建风力发电项目位于兼容海上风能的海域，项目的建设对海域水文动力和泥沙冲淤的影响甚微，不会改变海域自然属性。

#### ②与吕四渔场农渔业区（B1-03）的海洋环境保护要求符合性分析

吕四渔场农渔业区（B1-03）的海洋环境保护要求为：“1、提高海域环境整治和资源的保护意识，加强整治力度；养殖区海水水质标准不劣于二类水；海洋环境不达标的水域，要采取有效治理措施予以逐步解决；逐步实现养殖品种和养殖方式的多样性，提高生态系统健康水平。2、加强渔政管理；除风电兼容区和已核准的航道、锚地区、排污区以及倾倒地外不得布置其他用海；认真控制渔具和捕捞方式，严格执行休渔制度，禁捕期内停止一切捕捞活动；加强渔政的监督检查工作；履行捕捞许可制度，禁止渔船非法捕捞活动；保护区内的重要渔种，处理好捕捞区与种质资源保护区的关系；加强海上船舶的排污监督，定期检测海洋环境；捕捞区海水水质标准不劣于一类水。”

本项目海上风力发电工程防腐工程建设项目，在已建风机桩基上进行施工，不新增用海，已建风力发电项目位于兼容海上风能的海域，项目施工期、运营期不向海洋排放废水、倾倒固体废物，不会降低所在海域海洋环境质量。

综上，本项目建设符合吕四渔场农渔业区（B1-03）的功能定位和管理要求，项目建设符合《江苏省海洋功能区划（2011-2020年）》。

#### 二、海域开发利用情况

根据现场调查和收集资料，工程周边海域主要开发利用方式有电力工业用海。周

边相邻用海的确权情况见表 3-1，项目附近海域用海现状情况见附图 4。

本项目周边区域的电力工业用海共 6 宗，分别为中电投大丰 H3#300MW 海上风电项目、射阳海上南区 H1#30 万千瓦风电项目、射阳海上南区 H2#30 万千瓦风电项目、江苏大丰 H8-2#300MW 海上风电场项目、盐城国能大丰 H5#海上风电场工程、龙源江苏大丰 H4#300MW 海上风电项目。其中，射阳海上南区 H1#30 万千瓦风电项目、射阳海上南区 H2#30 万千瓦风电项目的海底电缆绕过珍禽自然保护区后，在射阳港口南侧登陆，海底电缆穿越黄沙港河，并接入陆上换流站。中电投大丰 H3#300MW 海上风电项目、盐城国能大丰 H5#海上风电场工程、龙源江苏大丰 H4#300MW 海上风电项目海底电缆在竹港闸北侧登陆，海缆采用电缆沟过堤，过堤后采用电缆沟敷设，接入陆上换流站。

表 3-1 本项目周边用海现状一览表

序号	用海项目名称	海域使用权人	宗海面积 (公顷)	用海类型	用海方式	是否确权
1	中电投大丰 H3#300MW 海上风电项目	上海电力大丰海上风电有限公司	521.8795	电力工业用海	海底电缆管道	已确权
2	中电投大丰 H3#300MW 海上风电项目	上海电力大丰海上风电有限公司	521.8795	电力工业用海	透水构筑物	已确权
3	射阳海上南区 H1#30 万千瓦风电项目	华能射阳新能源发电有限公司	538.8012	电力工业用海	透水构筑物	已确权
4	射阳海上南区 H1#30 万千瓦风电项目	华能射阳新能源发电有限公司	538.8012	电力工业用海	海底电缆管道	已确权
5	射阳海上南区 H2#30 万千瓦风电项目	射阳龙源风力发电有限公司	572.3237	电力工业用海	海底电缆管道	已确权
6	射阳海上南区 H2#30 万千瓦风电项目	射阳龙源风力发电有限公司	572.3237	电力工业用海	透水构筑物	已确权
7	江苏大丰 H8-2#300MW 海上风电场项目	三峡新能源盐城大丰有限公司	459.4692	电力工业用海	透水构筑物、海底电缆管道	已确权
8	盐城国能大丰 H5#海上风电场工程	盐城国丰海上风力发电有限公司	412.6546	电力工业用海	透水构筑物、海底电缆管道	已确权
9	龙源江苏大丰 H4#300MW 海上风电项目	龙源盐城新能源发展有限公司	681.8295	电力工业用海	透水构筑物	已确权
10	龙源江苏大丰 H4#300MW 海上风电项目	龙源盐城新能源发展有限公司	681.8295	电力工业用海	海底电缆管道	已确权

### 三、生态环境现状

引用《龙源江苏射阳海上南区 H2-1#100MW 风电项目海洋环境影响跟踪监测报告（2022 年春季）》中调查内容及调查结论。

监测共布设水质站 22 个、沉积物站 11 个、生物生态站 14 个、渔业资源拖网监测站 14 个、生物质量站 6 个及潮间带断面 3 条。生物质量站位在潮间带和渔业站位中选取，样品以潮间带采样和拖网方式获得。

调查内容包括海洋水质、海洋沉积物、海洋生物质量、海洋生态（叶绿素 a、浮游植物、浮游动物、底栖生物、潮间带底栖生物）、渔业资源等。

#### 1、海水水质

调查海域 pH、溶解氧、化学需氧量、铜、铅、锌、镉、铬、汞、砷、油类均符合海水水质第一类标准；表层活性磷酸盐符合海水水质第一类、第二（三）和第四类标准的比例各为 13.64%、81.82%和 4.55%，底层活性磷酸盐符合海水水质第一类、第二（三）和第四类标准的比例为 9.09%、86.36%和 4.55%；表层无机氮符合海水水质第一类、第二类、第三类、第四类和劣四类标准的比例分别为 13.64%、18.18%、31.82%、18.18%和 18.18%，底层无机氮符合海水水质第一类、第二类、第三类、第四类和劣四类标准的比例分别为 13.64%、18.18%、13.64%、18.18%和 36.36%。

#### 2、海洋沉积物

调查海域沉积物质量中油类、铜、锌、铅、镉、铬、汞、砷均符合海洋沉积物质量标准第一类。

#### 3、海洋生态

##### （1）叶绿素 a

调查海域表层叶绿素 a 范围为（1.3~2.6） $\mu\text{g/L}$ ，平均值为 1.7 $\mu\text{g/L}$ ；底层叶绿素 a 范围为（0.94~1.6） $\mu\text{g/L}$ ，平均值为 1.3 $\mu\text{g/L}$ 。

##### （2）浮游植物

调查海域 14 个站位共鉴定出浮游植物 5 门 32 属 58 种，其中，硅藻门 22 属 48 种，甲藻门 6 属 6 种，蓝藻门 2 属 2 种，红藻门 1 属 1 种，绿藻门 1 属 1 种。硅藻在浮游植物种类组成和群落结构中具有重要地位。

浮游植物网样的密度范围为 12559 ind./m<sup>3</sup>~47418 ind./m<sup>3</sup>，平均值为 25949

ind./m<sup>3</sup>。网样的多样性指数均值为 3.68，均匀度指数均值为 0.94，丰富度指数均值为 0.98。丰富度、均匀度、多样性指数波动范围较小，表明群落结构趋于稳定。网样优势种类共 10 种，按优势度大小依次为：虹彩圆筛藻、孔圆筛藻窄隙变种、活动盒形藻、琼氏圆筛藻、太阳双尾藻、覆瓦根管藻、线形圆筛藻、具槽直链藻、奇异菱形藻和圆海链藻。

浮游植物水样的密度范围为 5410 ind./L~19368 ind./L，平均值为 10562 ind./L。水样的多样性指数均值为 2.82，均匀度指数均值为 0.95，丰富度指数均值为 0.53。水样优势种类共 7 种，按优势度大小依次为：长菱形藻、中肋骨条藻、圆海链藻、具边线形圆筛藻、太阳双尾藻、具槽直链藻和菱形海线藻。

### (3) 浮游动物

调查海域共鉴定到浮游动物 20 种，共包括 6 个类群，其中节肢动物 9 种，浮游幼体 4 种，轮虫动物 3 种，原生动物 2 种，线形动物 1 种，毛颚动物 1 种。在生态类型方面，浮游动物种类组成中，近岸低盐生态类群种类和丰度均占居第一位，其次为广温广盐和半咸水河口生态类群。

该海域浮游动物 I 型网密度范围在 3.1 ind./m<sup>3</sup>~30.3 ind./m<sup>3</sup> 之间，平均值为 8.9 ind./m<sup>3</sup>。生物量范围在 0.4 mg/m<sup>3</sup>~12.0 mg/m<sup>3</sup> 之间，平均值为 4.7mg/m<sup>3</sup>。生物多样性指数均值为 1.79，丰富度指数均值为 1.32，均匀度指数均值为 0.81。优势种有 6 种，按优势度大小依次为：无节幼体、克氏纺锤水蚤、月形腔轮虫、短角长腹剑水蚤、小拟哲水蚤和螺形龟甲轮虫。

该海域浮游动物 II 型网密度范围在 15.7 ind./m<sup>3</sup>~140.2 ind./m<sup>3</sup> 之间，平均值为 57.4ind./m<sup>3</sup>。生物量范围在 7.0 mg/m<sup>3</sup>~186.8 mg/m<sup>3</sup> 之间，平均值为 30.5 mg/m<sup>3</sup>。生物多样性指数均值为 1.99，丰富度指数均值为 0.97，均匀度指数均值为 0.77。优势种有 5 种，按优势度大小依次为：克氏纺锤水蚤、小拟哲水蚤、无节幼体、短角长腹剑水蚤和桡足幼体。

### (4) 底栖生物

调查海域 14 个站位共鉴定出底栖生物 5 门 11 属 11 种，其中节肢动物 6 种，脊索动物 2 种，环节动物 1 种，线形动物 1 种，原生动物 1 种。定量采集平均密度为 61 ind./m<sup>2</sup>，平均生物量为 0.028g/m<sup>2</sup>。定量优势种有 2 种，按优势度大小依次为有孔

虫和半球腺介虫，定性优势种有 4 种，按优势度大小依次为三疣梭子蟹、葛氏长臂虾、日本鼓虾和脊尾白虾。

#### (5) 潮间带生物

调查海域 3 条断面定性与定量样品共鉴定潮间带生物 4 门 15 属 19 种。其中软体动物 10 种，节肢动物 5 种，环节动物 3 种，脊索动物 1 种。总体来说，调查海域潮间带各潮区底栖生物中软体动物的优势较大。潮间带优势生物有 5 种，为托氏昌螺、双齿围沙蚕、豆形拳蟹、四角蛤蜊和宽身大眼蟹。

### 4、渔业资源

#### (1) 游泳动物

调查海域共鉴定渔业资源 3 大类 38 种，其中脊索动物最多，有 24 种，节肢动物有 11 种，软体动物有 3 种。调查范围内未监测到珍稀濒危保护生物物种及特别保护的海洋生物物种，也未监测到海洋哺乳动物。总体来说，各站位出现的渔业资源种数差别不大。

14 个站位渔业资源数量密度范围为 289 尾/网/h~602 尾/网/h，平均值为 440 尾/网/h；生物量范围为 9327.3 克/网/h~20374.1 克/网/h，平均值为 13504.5 克/网/h。各类群中平均生物密度是甲壳类>鱼类>软体动物，分别为 263 尾/网/h、176 尾/网/h 和 1 尾/网/h，平均生物量是鱼类>甲壳类>软体动物，分别为 7431.4 克/网/h、6061.7 克/网/h 和 11.4 克/网/h。

渔业资源数量优势种共有 6 种，为三疣梭子蟹、葛氏长臂虾、棘头梅童鱼、脊尾白虾、刀鲚和半滑舌鳎；重量优势种共有 5 种，为三疣梭子蟹、鲢鱼、鳊鱼、棘头梅童鱼和半滑舌鳎。

渔业资源平均密度资源量为 14788 尾/km<sup>2</sup>，范围为 9119 尾/km<sup>2</sup>~20926 尾/km<sup>2</sup>。平均重量资源量为 502.5 kg/km<sup>2</sup>，范围为 317.8 kg/km<sup>2</sup>~895.4 kg/km<sup>2</sup>。

渔业资源的多样性指数均值为 3.08，均匀度指数均值为 0.78，丰富度指数均值为 1.08。

#### (2) 鱼卵、仔稚鱼

监测海域 14 个站位共鉴定仔稚鱼 1 种，未监测到鱼卵。其中定性样品中共鉴定出 1 种仔稚鱼，为尖海龙仔稚鱼。定量样品中未监测到鱼卵及仔稚鱼。



### 5、海洋生物质量

调查海域鱼类和甲壳类生物质量的铜、锌、铅、镉、总汞均符合相应的生物质量标准。

H2-1#项目 2020 年秋~2022 年春海水及海洋沉积物中锌的浓度跟踪监测统计情况分别见表 3-2、表 3-3。

**表 3-2 H2-1#项目海水中锌的浓度跟踪监测统计情况 单位：μg/L**

时间	项目	最小值	最大值	平均值	海水水质标准	
					第一类	第二类
2020 年秋	表层	10.0	19.5	15.2	20	50
	底层	11.0	14.0	12.3		
2021 年春	表层	12.0	18.0	15.8		
	底层	8.0	14.0	11.8		
2021 年秋	表层	10.0	18.0	14.6		
	底层	8.0	14.5	12.1		
2022 年春	表层	11.0	19.0	15.8		
	底层	11.0	19.5	13.8		

**表 3-3 H2-1#项目海洋沉积物中锌的浓度跟踪监测统计情况 单位：×10<sup>-6</sup>g/g**

时间	项目	最小值	最大值	平均值	海洋沉积物标准
					第一类
2020 年秋		18.8	30.2	23.4	150
2021 年秋		15.4	38.7	24.9	
2022 年春		25.8	47.4	32.4	

由表 3-2 可知，跟踪监测期间海水中锌浓度均能达到《海水水质标准》（GB3097-1997）第一类标准值。

由表 3-3 可知，跟踪监测期间海洋沉积物中锌浓度均能达到《海洋沉积物质量》（GB18668-2002）第一类标准值。

与项目有关的原有环

#### 1、现有项目履行相关手续情况

2018 年 12 月 28 日，江苏省发展和改革委员会出具了《省发展改革委关于射阳海上南区 H2-1#10 万千瓦风电项目核准的批复》（苏发改能源发[2018]1326 号），核准了现有项目，项目总装机规模为 100 兆瓦。

2019 年 10 月 18 日，江苏省自然资源厅出具了《江苏省自然资源厅关于射阳海上南区 H2-1#10 万千瓦风电项目用海的批复》（苏自然资函[2019]899 号），现有项

目用海总面积 106.7771 公顷，其中透水构筑物 25.9992 公顷，海底电缆管道 80.7779 公顷。

2020 年 3 月 10 日，射阳龙源风力发电有限公司委托中国电建集团华东勘测设计研究院有限公司编制的《龙源江苏射阳海上南区 H2-1#100MW 风电项目环境影响报告书》取得盐城市生态环境局出具的《关于龙源江苏射阳海上南区 H2-1#100MW 风电项目环境影响报告书的批复》（盐环审[2020]2 号）。

2020 年 6 月，现有项目 23 台 4.5MW 的风力发电机组和 35kV 海底电缆工程陆续开工建设，2021 年 4 月，工程完工进入调试阶段，目前尚未完成验收。

经查询《固定污染源排污许可分类管理名录（2019 年版）》，本项目属于“五十、其他行业”，但项目不涉及其中的“通用工序”，因此本项目不在《固定污染源排污许可分类管理名录(2019 年版)》中，不纳入排污许可管理。

## 2、与项目有关的原有环境污染和生态破坏问题

现有项目在施工期对生态环境造成一定的影响。根据《龙源江苏射阳海上南区 H2-1#100MW 风电项目环境影响报告书（报批稿）》：施工期工程风机桩基基础施工、海底电缆铺设施工都会破坏海洋生物生境、引起海底泥沙再悬浮，造成水体浮游植物生产力下降，并造成浮游动物、底栖动物和渔业资源的损失，经济损失价值分别为 8.74 万元、3.148 万元和 758.80 万元；运营期风机基础修筑会造成少量底栖生物生境的永久丧失，经济损失价值为 1.114 万元。以及对鸟类觅食、迁徙等也造成一定生态影响。

建设单位已委托江苏省渔业技术推广中心编制《龙源江苏射阳海上南区 H2-1#100MW 风电项目海洋生态修复项目实施方案》，于 2021 年 4 月 27 日通过专家评审。建设单位与中国电建集团华东勘测设计研究院有限公司签订了《射阳海上南区 H2-1#100MW 风电场工程海洋生态修复项目技术服务合同》，共设置生态补偿金 792 万元，主要用于海洋生物人工增殖放流、增殖放流效果评估、生态修复效果跟踪监测及评估、生态环境整治、海洋生态保护宣传教育、项目实施方案编制等。目前已落实费用 534.8 万元，预计于 2024 年完成全部生态修复内容，落实全部费用。

建设单位委托江苏中信优佳检测技术有限公司于 2020 年、2021 年分别对本项目施工期及调试期的海洋环境、鸟类进行跟踪监测，监测结果显示本项目施工及运行对

海洋生态产生的影响较小，施工期及运营期未发生鸟撞事故。

施工期产生的船舶污染物均委托江苏中蓝海洋科技有限公司转移、处置，无废水、固废排放入海。

因此，现有项目无环境污染和生态破坏问题。

根据《海洋工程环境影响评价技术导则》（GB/T 19485-2014）4.5.1 中，“工程规模低于表 2 中规模下限（即各单项评价内容均低于 3 级评价等级）的海洋工程建设项目，可编制海洋工程环境影响报告表。”，该技术导则没有给出编制海洋工程环境影响报告表项目的各项评价范围的确定依据。本项目为风力发电项目的防腐工程，属于主体工程的辅助工程，参照《海洋工程环境影响评价技术导则》（GB/T 19485-2014）表 2 中“海上潮汐电站、波浪电站、温差电站等海洋能源开发利用类工程”中其他海域的小型（≤20MW）项目（各要素评价等级均为 3 级）确定评价范围，对照各要素评价范围要求，按照海洋生态环境海洋评价范围一般不能小于 3km~5km 的要求，确定本项目的环评范围为：由风电场向海测各延伸 3km，面积约 214km<sup>2</sup>，见图 3-1。

生态环境  
保护  
目标

**表 3-4 本项目评价范围拐点坐标**

点号	东经	北纬
A	120.865094892	33.616445209
B	121.207983128	33.616423752
C	121.207988492	33.555875565
D	120.865089528	33.555907752



图 3-1 本项目评价范围

本项目风电场中心距岸约 40km，距离最近的环境敏感区为西侧 9.95km 的盐城泥螺石蝗种质资源保护区，本项目评价范围内无生态环境保护目标。

评价标准

### 一、环境质量标准

#### 1、海水水质质量标准

本项目位于吕四渔场农渔业区中的海上风能兼容区。根据《江苏省海洋功能区划（2011-2020 年）》：①农渔业区执行《海水水质标准》（GB3097-1997）不劣于第一类标准（捕捞区）或第二类标准（养殖区）；②风能区在有关农渔业区登记表的管理要求中作兼容功能标出。支持海洋可再生能源开发利用。风能发展遵循深水远岸布

局原则，科学论证与规划海上风电，鼓励风电产业与其他产业兼容用海，促进海上风电与其他产业协调发展。可再生能源区执行不劣于二类海水水质标准、不劣于一类海洋沉积物质量标准和海洋生物质量标准。详见表 3-5。

**表 3-5 海水质量标准 单位：mg/L (pH 除外)**

污染物名称	第一类	第二类	第三类	第四类
SS	人为增加的量≤10		人为增加的量≤100	人为增加的量≤150
pH	7.5~8.5 同时不超出该海域正常变动范围的 0.2pH 单位		6.8~8.8 同时不超出该海域正常变动范围的 0.5pH 单位	
DO>	6	5	4	3
COD≤	2	3	4	5
无机氮≤	0.20	0.30	0.40	0.50
活性磷酸盐≤	0.015	0.030		0.045
Pb≤	0.001	0.005	0.010	0.050
Cd≤	0.001	0.005	0.010	
Cr≤	0.05	0.10	0.20	0.50
Cu≤	0.005	0.010	0.050	
Hg≤	0.00005	0.0002		0.0005
As≤	0.020	0.030	0.050	
Zn≤	0.020	0.050	0.10	0.50
石油类	0.05		0.30	0.50

## 2、海洋沉积物质量标准

根据《江苏省海洋功能区划（2011-2020 年）》，工程涉及的吕四渔场农渔业区海洋沉积物执行《海洋沉积物质量》（GB18668-2002）第一类标准。详见表 3-6。

**表 3-6 海洋沉积物质量标准 单位：g/g**

序号	项目	第一类	第二类	第三类
1	硫化物( $\times 10^{-6}$ )≤	300.0	500.0	600.0
2	石油类( $\times 10^{-6}$ )≤	500.0	1000.0	1500.0
3	有机碳( $\times 10^{-2}$ )≤	2.0	3.0	4.0
4	铜( $\times 10^{-6}$ )≤	35.0	100.0	200.0
5	铅( $\times 10^{-6}$ )≤	60.0	130.0	250.0
6	锌( $\times 10^{-6}$ )≤	150.0	350.0	600.0
7	镉( $\times 10^{-6}$ )≤	0.50	1.50	5.00
8	铬( $\times 10^{-6}$ )≤	80.0	150.0	270.0
9	汞( $\times 10^{-6}$ )≤	0.20	0.50	1.00
10	砷( $\times 10^{-6}$ )≤	20.0	65.0	93.0

## 3、海洋生物质量标准

根据《江苏省海洋功能区划（2011-2020年）》，工程涉及的吕四渔场农渔业区海洋生物质量（双壳贝类）按《海洋生物质量》（GB18421-2001）第一类标准执行。

海洋鱼类、甲壳类和软体类生物（除双壳贝类）生物质量评价，目前国家尚未颁布统一的评价标准，铜、锌、铅、镉、汞评价，本报告采用《全国海岸带和海涂资源综合调查简明规程》中的“海洋生物质量评价标准”进行评价，石油烃参考《第二次全国海洋污染基线调查技术规程》（第二分册）中规定的生物质量标准。详见表 3-7。

**表 3-7 (a) 海洋贝类生物质量标准值（鲜重） 单位：mg/kg**

调查项目	评价标准		
	第一类	第二类	第三类
总汞≤	0.05	0.10	0.30
镉≤	0.2	2.0	5.0
铅≤	0.1	2.0	6.0
锌≤	20	50	100（牡蛎500）
铜≤	10	25	50（牡蛎100）
砷≤	1.0	5.0	8.0
铬≤	0.5	2.0	6.0

**表 3-7 (b) 鱼类、甲壳类海洋生物质量评价标准（鲜重） 单位 mg/kg**

项目	标准值			备注
	甲壳类	鱼类	软体类	
Hg	0.2	0.3	0.3	《全国海岸和海涂资源综合调查简明规程》中的“海洋生物体内污染物评价标准”
Cd	2.0	0.6	5.5	
Pb	2.0	2.0	10	
Cu	100	20	100	
Zn	150	40	250	
石油烃	20	20	20	《第二次全国海洋污染基线调查技术规程》（第二分册）中的生物残留标准

## 二、污染物排放标准

本项目无陆域建设内容，在施工期仅产生船舶污染物，运营期不产生废气，不直接向海洋环境排放废水、固废，仅牺牲阳极块在防腐过程中，会向海洋环境中释放少量的锌。

根据《沿海海域船舶排污设备铅封管理规定》和《73/78 防污公约》，船舶含油污水禁止排入海域，由具有资质单位回收，不排放；船舶生活污水、含油污水、生活

垃圾、含油垃圾按照《船舶水污染物排放控制标准》（GB3552-2018）有关要求收集，委托有资质单位接收处置，不排放。船舶污染物排放标准见表 3-8~3-9。

**表 3-8 《船舶水污染物排放控制标准》（GB3552-2018）中含油污水排放要求**

污水类别	船舶类别/排放水域	排放控制要求
机器处所 含油污水	400 总吨及以上船舶	自 2018 年 7 月 1 日起，达标排放（油污水处理装置出水口处石油类≤15mg/L，排放在船舶航行中进行）或收集并排入接收设施
	400 总吨以下船舶	自 2018 年 7 月 1 日起，达标排放（油污水处理装置出水口处石油类≤15mg/L，排放在船舶航行中进行）或收集并排入接收设施

**表 3-9 《船舶水污染物排放控制标准》（GB3552-2018）中船舶垃圾排放要求**

垃圾类别	排放控制要求
塑料废弃物、废弃食用油、生活废弃物、焚烧炉灰渣、废弃渔具和电子垃圾	收集并排入接收设施
食品废弃物	在距最近陆地 3 海里以内（含）的海域，应收集并排入接收设施；在距最近陆地 3 海里至 12 海里（含）的海域，粉碎或磨碎至直径不大于 25mm 后方可排放；在距最近陆地 12 海里以外的海域可以排放
货物残余物	在距最近陆地 12 海里以内（含）的海域，应收集并排入接收设施；在距最近陆地 12 海里以外的海域，不含危害海洋环境物质的货物残余物方可排放
货仓、甲板和外表面清洗水	其含有的清洁剂或添加剂不属于危害海洋环境物质的方可排放；其他操作废弃物应收集并排入接收设施
对于不同类别船舶垃圾的混合垃圾	应同时满足所含每一类船舶垃圾的排放控制要求

其他 本项目为海上风力发电工程防腐工程建设项目，无需申请总量。

## 四、生态环境影响分析

### 一、产污环节

本项目为海上风力发电工程防腐工程建设项目，污染主要在施工期，运营期不产生废气，不直接向海洋环境排放废水、固废，但由于牺牲阳极块中含有锌，会释放到海水及海洋沉积物中。项目施工期产污情况见表 4-1。

表 4-1 项目施工期产污情况一览表

类型	产污环节与工序	污染物
废气	燃料燃烧	施工船舶燃油废气
废水	船舶压舱	油污水
	施工人员生活	生活污水
噪声	船舶运行	机械设备噪声
固废	施工人员生活	生活垃圾

### 二、施工期环境影响分析

#### 1、大气环境影响分析

##### 施工船舶燃油废气

主要来自施工船舶产生的燃料废气，污染物主要是 SO<sub>2</sub>、NO<sub>2</sub>、CO 等，对施工区域局部环境会产生一定的影响，但由于项目施工机械数量较少，且该类污染物对环境的影响是暂时的，施工结束后，施工机械废气影响随即消失。

#### 2、水环境影响分析

##### ①施工悬浮物

本项目不涉及沉桩、开挖作业，不会导致海底泥沙再悬浮引起水体浑浊，污染局部海水水质，影响局部沉积物环境，对海洋环境影响较小。

##### ②船舶油污水、生活污水

施工期间含油污水主要来自施工船舶产生的舱底油污水，本工程水上作业施工船舶主要为交通船和运输驳船。船舶生活污水来自施工人员在海上施工期间的办公、生活。本项目与主体工程同步实施，船舶污染物纳入主体工程处理。施工单位与江苏中蓝海洋科技有限公司签署了船舶油污水、生活垃圾、生活污水的接收、处置协议，船舶油污水、生活污水由江苏中蓝海洋科技有限公司接收处理。

#### 3、声环境影响分析

施工期噪声具有阶段性、临时性和不固定性的特点。施工噪声主要来源是船

施工期生态环境影响分析



船、设备运行过程产生的噪声。根据同类项目的施工噪声水平类比分析，噪声水平在 85-95 dB(A)之间。本项目工程量较小，且工程距岸较远，周边无环境敏感目标，且该类污染物对环境的影响是暂时的，随工程的竣工而结束。

#### **4、固废**

##### 船舶生活垃圾

施工船舶上设置垃圾回收箱，分类收集存放，委托江苏中蓝海洋科技有限公司接收、转移、处置。

#### **5、海洋生态环境影响分析**

本项目不涉及沉桩、开挖，不会扰动海底泥沙，不会导致作业点周围海水中悬浮物含量明显增加，对海水、海洋沉积物环境影响较小。

本项目施工期间船舶污染物均委托江苏中蓝海洋科技有限公司接收、转移、处置，不向海洋中倾倒废水或固废，对海水水质影响较小。

本项目不新增用海，不新增水工构筑物，不会造成底栖生物生活空间被压占、减少，从而直接或间接导致底栖生物减少。

综上，本项目对海域生态环境影响较小，不会影响到项目周边的海洋生态环境。

#### **6.风险分析**

本项目采用施工船施工，因此，本项目施工期间存在发生船舶自身事故、碰撞事故等产生的溢油风险及通航安全风险。由于工程区处于开敞海域，一旦发生溢油事故，且不能够得到及时控制的话，将产生严重的海洋生态环境负面影响。为此，须加强管理，对溢油事故严加防范、杜绝发生，避免造成经济损失和生态环境污染。经采取风险防范措施，本项目施工期未发生溢油事故。

本项目运营期不产生废气，不直接向海洋环境排放废水、固废，但由于牺牲阳极块中含有锌，会释放到海水及海洋沉积物中。

### 1、锌释放对海水水质及海洋沉积物的影响

依据《铝-锌-铟系合金牺牲阳极》（GB/T 4948-2002），Al-Zn-In-Mg-Ti 合金牺牲阳极电流效率 $\geq 90\%$ ，实际消耗率 $\mu$ 的数值为 $3.37\text{kg}/(\text{A}\cdot\text{a})$ 。依据《水运工程结构耐久性设计标准》（JTS 153-2015），每块阳极初期发生电流量为 $4.602\text{A}$ ，末期发生电流量为 $3.286\text{A}$ ，本次计算取平均，则每块阳极发生电流量 $I$ 为 $3.944\text{A}$ ，牺牲阳极平均发生电流量 $I_m$ 为 $2.169\text{A}/\text{块}$ （按 $(0.50\sim 0.55)I$ 选取，本项目 $I_m$ 按 $0.55I$ 选取），则每块牺牲阳极每年消耗 $7.310\text{kg}$ （ $I_m \times \mu$ ）。

本项目牺牲阳极共 $373$ 块， $23$ 台风机每年释放牺牲阳极量约 $2726.63\text{kg}$ ，每年释放的锌约 $190.86\text{kg}$ （锌按 $7\%$ 计）。根据《胶州湾东北部海水中锌的存在形态及其分布》（王恕昌等）的研究成果，颗粒态锌约占总锌的 $13\%$ ，因此释放的锌按照 $87\%$ 进入水中计约 $166.05\text{kg}$ ，按照 $13\%$ 进入沉积物中计约 $24.81\text{kg}$ 。

牺牲阳极附着在风机桩基上，均浸泡在水中，王恕昌等的研究成果，海水中的无机锌以 $\text{Zn}^{2+}$ 、 $\text{Zn}(\text{OH})^+$ 及 $\text{Zn}(\text{CO}_3)$ 的形式存在，近岸及河口区含量相对较高，其存在形式有颗粒态、不稳定态、弱结合态和结合态。较大的颗粒态锌会较快沉降下来。由于锌的形态转化、与沉积物、生物的交流较为复杂，目前尚缺乏系统的研究。本项目单台风机每年释放的锌最大为 $8.70\text{kg}$ （ $17$ 块），释放的锌按 $87\%$ 进入海水中随潮流扩散，则释放速度约合 $0.24\text{mg}/\text{s}$ ，类比《射阳海上南区H2#30万千瓦风电项目环境影响报告书》预测结果。

射阳海上南区H2#30万千瓦风电项目（以下简称“H2#项目”）为H2-1#项目的一期项目，位于H2-1#项目北侧，与其紧邻，共 $67$ 台风电机组，采用防腐方式为牺牲阳极工艺，每台 $15$ 块牺牲阳极块。本项目拟采用的牺牲阳极块规格与H2#项目相同，风机规格相同，且两个项目位置相近，周边海洋环境、水文动力条件、地形地貌相近，因此类比具有可行性。类比结果见表4-2。

表 4-2 风电场区域单台风机周边海水锌浓度每年增量一览表

单桩基础风机锌的释放速度 (mg/s)		预测距离 (m)	单桩基础风机锌的年浓度增量(μg/L)	
H2#项目	本项目		H2#项目	本项目
0.229	0.24	30	1.04	1.09
		50	0.63	0.66
		100	0.31	0.32
		200	0.16	0.17

由上表可知，在最不利工况条件下，30m 处单桩基础风机的牺牲阳极释放的锌浓度增加值为 1.09μg/L，锌浓度增量随预测距离增大而降低，到 200m 处增量仅为 0.17μg/L；根据现状监测调查结果，监测期间海水中锌浓度最大监测结果为 19μg/L，叠加后 30m、200m 处的锌浓度分别为 20.09μg/L、19.17μg/L，在 30m 处略高于海水水质第一类标准，满足第二类标准，200m 处低于海水水质第一类标准。本项目执行不劣于二类海水水质标准。

一方面，即使在最不利条件下，单台风机锌浓度增量仅为第一类标准值的 5.45%、第二类标准值的 2.18%，对海水水质中锌增量的影响很有限；另一方面，根据现状调查结果，锌现状均能满足海水水质第一类标准，现状最大监测结果第一类标准值占标率为 95%，第二类标准值占标率为 38%。另外，风电场所在海域潮流动力较强，实际运行中牺牲阳极释放的锌将随海水输移扩散，不会在风电场区持续叠加，因此不会对区域海水水质造成显著影响。

类比《射阳海上南区 H2#30 万千瓦风电项目环境影响报告书》项目对海洋沉积物影响预测结果见表 4-3。

表 4-3 风电场区域单台风机周边海洋沉积物锌浓度每年增量一览表

单桩基础风机锌的释放速度 (mg/s)		预测距离 (m)	20 年累积锌增量	
H2#项目	本项目		H2#项目	本项目
0.034	0.036	50	$2.29 \times 10^{-6}$	$2.42 \times 10^{-6}$
		100	$0.57 \times 10^{-6}$	$0.60 \times 10^{-6}$
		200	$0.14 \times 10^{-6}$	$0.15 \times 10^{-6}$

按沉积于表层 1m 内，20 年沉积累积锌增量在单桩风机基础 50m 处为  $2.42 \times 10^{-6}$ ，远低于沉积物中锌含量标准值  $150 \times 10^{-6}$ （第一类），根据现状调查结果，锌现状均能满足一类海洋沉积物标准，最大监测结果占标率为 31.6%，叠加后预测值占标率为 33.21%，且沉积的锌不易形成稳定物质而在 20 年内持续累积，

	<p>因此本项目实际运行中对区域海洋沉积物环境不会有明显不利影响。</p> <p><b>2、对海洋水文动力和泥沙冲淤环境影响分析</b></p> <p>本项目为海上风力发电工程防腐工程建设项目，建设内容为安装好牺牲阳极块的套笼通过船舶运输至海上作业区完成吊放。项目建成后，牺牲阳极块横截面积较小，因此过水面积小，对水流流场及流速影响微小，对附近海域水动力影响不大。项目建设过程不涉及沉桩、开挖作业，不改变基础底下局部海床微地貌。</p>
<p>选址 选线 环境 合理性 分析</p>	<p>本项目为海上风力发电工程防腐工程建设项目，不改变所在海域海洋生态环境现状。项目位于 H2-1#项目现有用海范围，不涉及永久用海和临时用海，所在海域周围环境质量现状良好，符合海洋环境功能区划，项目选址合理。</p>

## 五、主要生态环境保护措施

施工  
期生  
态环  
境保  
护措  
施

### 1、废水污染控制措施

施工船舶的船舶油污水、船舶生活污水禁止在一、二类环境功能区内排放。加强对施工船舶的管理，防止机油溢漏事故的发生。施工单位与江苏中蓝海洋科技有限公司签署了船舶油污水、生活垃圾、生活污水的接收协议，船舶污染物均委托其接收、转移、处置。

### 2、废气及噪声污染防治措施

施工单位加强对施工船舶、施工机械的维修保养，始终保持发动机处于良好状况，禁止施工机械超负荷运转，减少气态污染物和颗粒物的排放。

尽量选用低噪声的施工机械，降低设备噪声。合理安排施工进度和时间。对进出港口船舶限制鸣笛的时间和次数，减少高噪声出现频率。

### 3、固体废物污染防治措施

施工单位不得随意将固体废物丢弃入海，施工船舶配备垃圾回收箱，分类收集存放，施工船舶固体废物由江苏中蓝海洋科技有限公司接收、转移、处置。

### 4、生态环境保护措施

#### (1) 加强了施工区域管理

施工单位在施工期间严格控制在批准的施工区域内，在施工区域竖立了临时标志牌，无施工人员、施工机械脱离施工区域。

#### (2) 完善了各环保治理措施

施工单位施工期采取了各项大气、水、噪声和固体废弃物的预防及治理措施，减少了对海域生态环境的影响。施工过程中，通过完善环保设施，采取污染防治措施，尽量地减少了对海洋环境质量，施工期间未发生环境突发事件。

#### (3) 设置警示标志

施工单位在施工海域设置了明显警示标志，告知施工周期，明示禁止进行捕捞活动的范围、时间。施工期间未发生渔船进入施工海域进行捕捞活动情况。

#### (4) 加强施工人员教育

在施工前，建设单位通过编制生态环境保护手册对施工人员进行法律、法规培训，开展了自然保护知识培训，教育施工人员在施工过程中注重对海洋生态和生物多样性的保护。

### **5、风险防范措施**

施工单位在施工期采取了如下溢油风险事故的防范措施

(1) 根据船舶动态，合理安排施工作业面，认真执行《中华人民共和国海上交通安全法》，遵守《1972年国际海上避碰规则（1989年修订本）》的规定和当地港口的港章和其他航行规则。

(2) 施工作业期间，作业船只悬挂灯号和信号，灯号和信号均符合国家规定，以避免航行船舶与施工船舶之间发生相撞从而引发溢油事故的发生。

(3) 施工前与海事部门研究划定了施工界限，获得施工许可，遵守海事部门的现场监管；研究航行和作业船舶的干扰问题，制订相互避让办法，并发布了航行通告，从而防止严禁无关船舶进入施工作业水域。

(4) 施工作业船舶在施工期间加强值班瞭望，施工作业人员严格按照操作规程进行操作。

(5) 施工船舶均配备了溢油应急设施，包括吸油毡、围油栏等，在施工作业期间，在作业船舶周边布设围油栏，以预防溢油事故。

(6) 加强对船舶操作人员的技术培训，提高施工人员的安全意识和环境保护意识，严格操作规程，杜绝船舶供油作业中溢油事故的发生。

经采取以上风险防范措施，项目施工期未发生溢油事故。

运营期现场无工作人员，不产生废气，不直接向海洋环境排放废水、固废，仅牺牲阳极块在防腐过程中，会向海洋环境中释放少量的锌。维护或巡检期间，各类污染物均由盐城市华通船舶服务有限公司接收、转移、处置。

本项目为 H2-1#项目防腐工程改造项目，生态修复措施依托 H2-1#项目。

建设单位已委托江苏省渔业技术推广中心编制《龙源江苏射阳海上南区 H2-1#100MW 风电项目海洋生态修复项目实施方案》，于 2021 年 4 月 27 日通过专家评审。建设单位与中国电建集团华东勘测设计研究院有限公司签订了《射阳海上南区 H2-1#100MW 风电场工程海洋生态修复项目技术服务合同》，共设置生态补偿金 764 万元，主要内容及落实情况如下：

①海洋生物人工增殖放流。完成 2022 年度增殖放流工作，放流种类包括中国对虾、三疣梭子蟹、海蜇、大黄鱼、大黄鱼标志鱼、黄姑鱼、半滑舌鳎、黑鲷，供苗单位有启东市海顺水产养殖专业合作社、江苏省海洋水产研究所、连云港赣榆正大水产苗种有限公司、射阳盛海海蜇育苗有限公司、盐城金洋水产原种场。2022 年 6~7 月，建设单位组织实施了 H2#项目和 H2-1#项目的增殖放流活动，H2-1#项目共完成放流三疣梭子蟹 522.74 万只、海蜇 6797.0 万只、中国对虾 7700.0 万只、大黄鱼 253.17 万尾、大黄鱼标志鱼 12.17 万尾、半滑舌鳎 39.5814 万尾、黑鲷 184.35 万尾，共计 15509.0114 万尾/万只，计划放流总数量为 12864.7462 万尾/万只，数量完成率 121%。放流过程中委托射阳县公证处对增殖放流活动进行现场公证。

②增殖放流效果评估。建设单位已委托江苏中信优佳检测技术有限公司开展了增殖放流效果评估工作，对工程所在区域进行现场踏勘，开展了社会调查以及渔业资源现场调查和监测，于 2023 年 3 月完成《龙源江苏射阳海上南区 H2-1#100MW 风电项目增殖放流效果评估报告》（送审稿）。

③生态环境整治。建设单位已委托大洲设计咨询集团有限公司编制了《龙源射阳海上南区 H2#30 万千瓦和 H2-1#10 万千瓦海上风电工程生态环境整治与修复方案》，工程内容包括生态环境现状调查、生态护岸工程、岸线生态廊道建设、岸堤道路修复，目前方案正在编制中；同时建设单位正在联系射阳县自

然资源与规划局协商选址。

④海洋生态保护宣传教育。建设单位已委托南通星翼文化科技发展有限公司开展了各项宣传教育工作，包括印刷宣传资料、开展多媒体宣传教育、组织专题活动等。

建设单位委托江苏中信优佳检测技术有限公司于2021年秋~2022年春开展了H2-1#项目调试期的海洋环境跟踪监测工作，包括海水水质、海洋沉积物、海洋生物质量、海洋生态、渔业资源等。

为了解锌释放对海洋环境的长期影响，建设单位在运行期应持续定期开展海洋环境跟踪监测、环境影响后评价等工作。

跟踪监测方案可参照H2-1#项目施工期、调试期跟踪监测方案，具体如下：

①监测内容：

海水水质：水温、水色、透明度、悬浮物、pH、盐度、化学需氧量、溶解氧、硝酸盐氮、亚硝酸盐氮、氨氮、活性磷酸盐、石油类、硫化物、总汞、铜、铅、镉、锌、铬、砷；

海洋沉积物：有机碳、硫化物、石油类、砷、总汞、铬、镉、铜、铅、锌；

海洋生物生态：叶绿素a、浮游植物、浮游动物、底栖生物、潮间带底栖生物；

海洋生物质量：砷、汞、镉、铬、铅、铜、锌、石油烃；

渔业资源：鱼卵、仔稚鱼、游泳动物。

②监测频次：春、秋季各监测一次。

③监测点位：详见表5-1、图5-1。

表5-1 海洋环境跟踪监测站位表

站位	经度	纬度	项目
1	120°35'39"	33°52'51"	水质、沉积物、生物生态、渔业资源、生物质量
2	120°46'26"	33°55'05"	水质、生物生态、渔业资源
3	120°41'10"	33°42'14"	水质
4	120°51'58"	33°46'10"	水质、沉积物、生物生态、渔业资源、生物质量
5	121°04'01"	33°50'28"	水质
6	121°16'41"	33°54'53"	水质



7	120°45'17"	33°34'18"	水质
8	120°54'33"	33°39'13"	水质、沉积物、生物生态、渔业资源
9	121°07'21"	33°44'06"	水质、生物生态、渔业资源
10	121°20'53"	33°46'28"	水质、沉积物、生物生态、渔业资源
11	120°48'44"	33°27'20"	水质
12	120°59'44"	33°31'11"	水质、生物生态、渔业资源
13	121°15'32"	33°35'44"	水质、沉积物、生物生态、渔业资源
14	121°23'29"	33°38'43"	水质
15	120°52'04"	33°21'13"	水质、沉积物、生物生态、渔业资源、生物质量
16	121°03'09"	33°24'30"	水质
17	121°15'11"	33°28'01"	水质
18	121°27'00"	33°32'51"	水质、沉积物、生物生态、渔业资源、生物质量
19	120°43'12"	33°50'04"	水质、沉积物、生物生态、渔业资源、生物质量
20	121°02'30"	33°36'01"	水质、沉积物、生物生态、渔业资源、生物质量
21	121°07'02"	33°38'50"	水质、沉积物、生物生态、渔业资源
22	121°17'30"	33°41'51"	水质、沉积物、生物生态、渔业资源
T1	120°29'48"	33°48'30"	潮间带
T2	120°27'38"	33°52'05"	潮间带
T3	120°32'21"	33°45'07"	潮间带

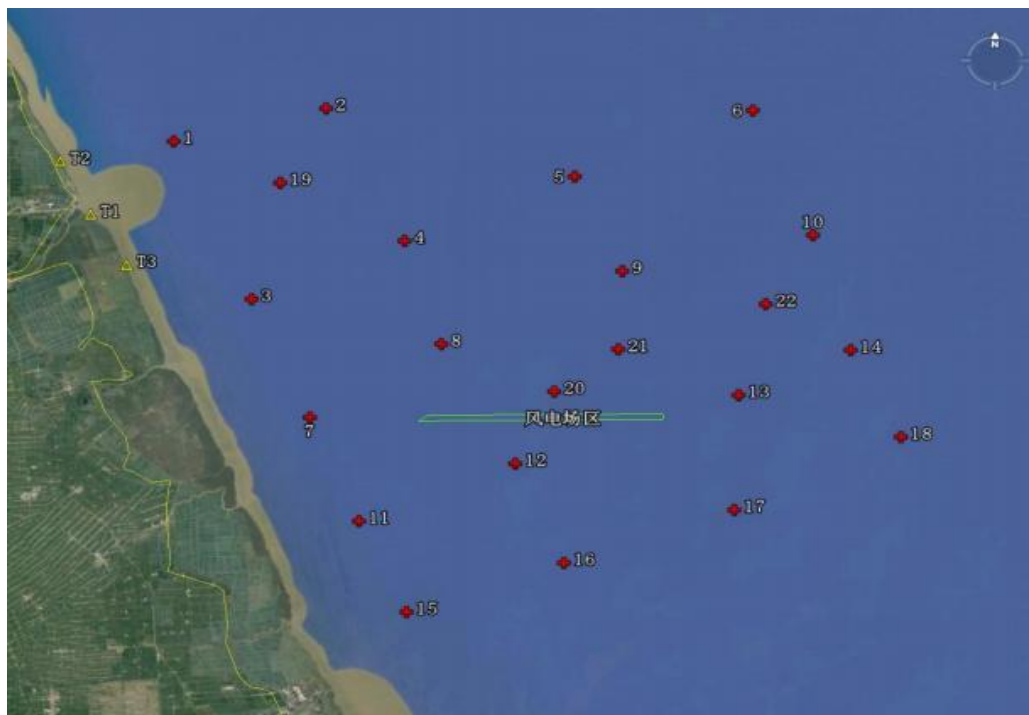


图 5-1 海洋环境跟踪监测站位图

其他	无				
环保 投资	本项目环保投资主要为施工期环境保护临时措施投资，见表 5-1。				
	<b>表 5-1 环保投资一览表</b>				
	<b>工程实施阶段</b>	<b>环境要素</b>	<b>主要污染物</b>	<b>环境保护设施、措施</b>	<b>投资估算 (万元)</b>
	施工期	废气	燃油废气	加强施工船舶、机械维修保养，确保正常运转	10
		废水	船舶油污水、生活污水	船舶贮存设施收集贮存，委托江苏中蓝海洋科技有限公司接收、转移、处置	20
		噪声	船舶、机械噪声	选用低噪声的施工机械、定期维护等	5
		固废	船舶生活垃圾	船舶贮存设施收集贮存，委托江苏中蓝海洋科技有限公司接收、转移、处置	10
		生态	/	加强施工管理、完善环保措施等	30
运营期	纳入主体工程管理，定期开展跟踪监测			/	
环保投资总额				75	

## 六、生态环境保护措施监督检查清单

要素 \ 内容	施工期		运营期	
	环境保护措施	验收要求	环境保护措施	验收要求
陆生生态	/	/	/	/
水生生态	施工船舶油污水、生活污水委托江苏中蓝海洋科技有限公司接收、转移、处置	落实相关措施，对周边海洋环境未造成明显不利影响	/	/
地表水环境	/	/	/	/
地下水及土壤环境	/	/	/	/
声环境	选用低噪声的施工机械；合理安排施工进度和时间；限制施工船舶鸣笛的时间和次数	落实相关措施	/	/
振动	/	/	/	/
大气环境	加强对施工船舶、施工机械的维修保养；保持发动机处于良好状况；禁止施工机械超负荷运转	落实相关措施	/	/
固体废物	施工船舶生活垃圾委托江苏中蓝海洋科技有限公司接收、转移、处置	落实相关措施，无固废排放至海洋	/	/
电磁环境	/	/	/	/
环境风险	采取有效的溢油风险事故的防范措施，制定溢油风险事故应急预案，当发生溢油事故时，按照应急预案要求及时采取应急措施	落实相关措施，未发生溢油事故或发生事故及时处理，未造成海洋污染	依托 H2-1#项目主体工程风险防范措施	突发环境事件应急预案及备案文件等
环境监测	/	/	依托 H2-1#项目主体工程海洋环境跟踪监测计划及措施	落实监测计划，根据监测结果持续跟踪锌释放对海洋环境的影响
其他	施工期环境监理，监督建设单位及施工单位落实各项环保措施	落实环境监理及相关环保措施	依托 H2-1#项目主体工程各项生态修复措施	落实相关措施，并开展效果评估
			环境影响后评价	正式运行 5 年后开展

## 七、结论

从环境保护角度分析，本项目环境影响可行。